



ZANOTTI Spa
Via M.L. King, 30
46020 - Pegognaga (MN) - ITALY
Tel. +39 0376 5551
Fax +39 0376 536554
info@zanotti.com

Cartes technique de la machine

Version 1.1.1

Modèle:

MSB225N02F

Catégorie:

Uniblock SB

Données techniques

Caractéristiques	U.M.	Valeur
Température de travail	°C	+10 ÷ -5
Démarrage		Direct
Tension	Volt-Ph-Hz	230/1~/50
Absorp. Nominale	kW*	1
Absorp. Nominale	Amp	6,3
Courant de démarrage	Amp	34
Courant maxi	Amp	12
Réfrigérant		R404A
Dégivrez		Gaz chaud
Masse	Kg	74

Compresseur

Type		Hermétique
Puissance nominale	kW	0,7

Condensateur

Débit d'air	m³/h	1400
-------------	------	------

Evaporateur

Débit d'air	m³/h	1100
Projection d'air	m**	4



Liste de puissance

Tc °C	Ta °C	P watt	P Kcal/h	V100 m³	V80 m³	V60 m³
10	20	3080	2649	32	29	27
	25	2915	2507	29	26	24
	30	2748	2363	27	25	22
	35	2578	2217	24	22	20
5	40	2409	2072	21	19	17
	45	2240	1926	19	17	16
	20	2722	2341	26	24	22
	25	2565	2206	24	22	20
0	30	2406	2069	21	19	17
	35	2246	1932	19	17	16
	40	2085	1793	17	15	14
	45	1926	1656	15	14	12
-5	20	2337	2010	20	18	17
	25	2179	1874	18	16	15
	30	2023	1740	17	15	14
	35	1868	1606	15	14	12
	40	1714	1474	13	12	11
	45	1560	1342	11	10	9,1
	20	2033	1748	17	15	14
	25	1884	1620	15	14	12
	30	1737	1494	13	12	11
	35	1594	1371	11	10	9,1
	40	1454	1250	9,7	8,8	8,1
	45	1320	1135	8,1	7,4	6,7

* En marche

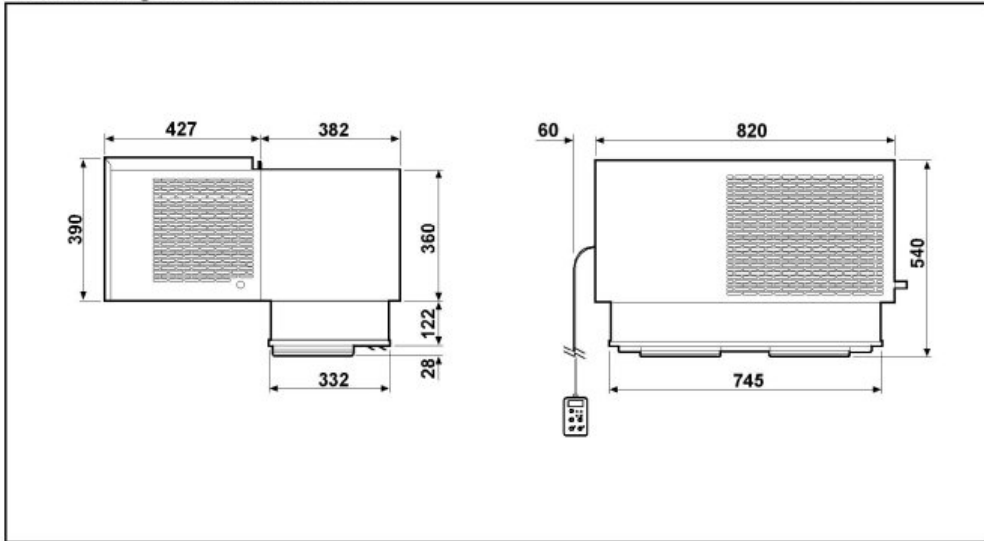
** Utilisation à titre indicatif. La projection d'air depend de nombreuses facteurs: hauteur de la chambre, type de stockage, positionnement de l'évaporateur etc

Tc: Température de la chambre froide . - Ta : Température externe

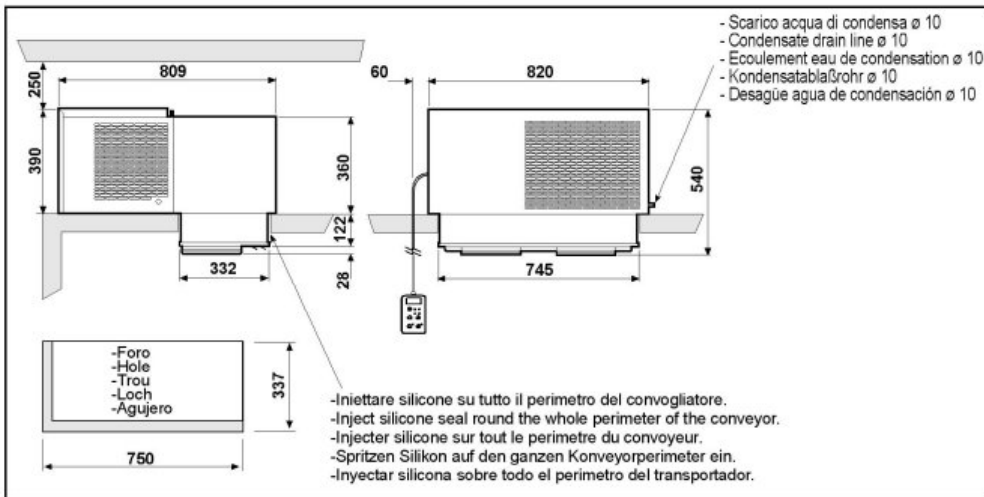
P: Capacité réfrigérante - V : Volume de la chambre froide suggere

Dimensioni - Dimensions - Dimensions
Abmessungen - Dimensiones

SB225

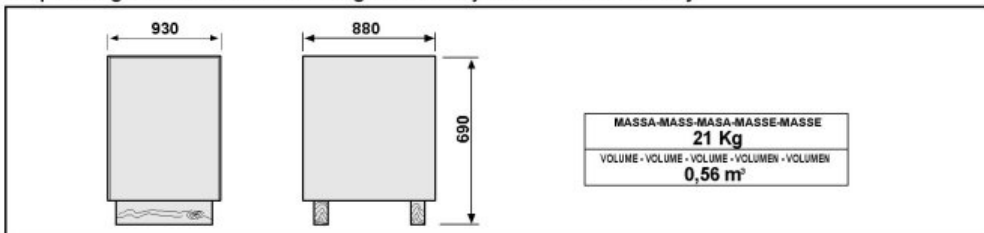


Schema di montaggio - Mounting scheme - Schema de montage
Montageschema - Esquema de montaje



- * Raccomandazioni in sede di installazione e per il controllo fornite sul manuale di installazione
- * To be advised at time of order for factory installation and operating instructions
- * Recommendations au moments d'installations et pour le contrôle fournis sur le manuel d'installation
- * Empfehlungen für die Installationsphase und zur Kontrolle, die im Handbuch zur Installation enthalten sind
- * Por cuanto respecta a recomendaciones de instalación y control ver manual de instalación

Massa e misure imballi - Packing mass and dimensions - Masse et dimensions emballages
Verpackungsmasse und-abmessungen - Masa y medidas del embalaje



ZANOTTI S.p.A.