



**ZANOTTI Spa**  
Via M.L. King, 30  
46020 - Pegognaga (MN) - ITALY  
Tel. +39 0376 5551  
Fax +39 0376 536554  
info@zanotti.com

## Cartes technique de la machine

Version 1.1.1

Modèle:

**MGM21302F**

Catégorie:

**Uniblock GM**

### Données techniques

Caractéristiques	U.M.	Valeur
Température de travail	°C	+10 ÷ -5
Démarrage		Direct
Tension	Volt-Ph-Hz	400/3N~/50
Absorp. Nominale	kW*	1,8
Absorp. Nominale	Amp	5,2
Courant de démarrage	Amp	27
Courant maxi	Amp	5,2
Réfrigérant		R404A
Dégivrez		Gaz chaud
Masse	Kg	80

### Compresseur

Type		Hermétique
Puissance nominale	kW	1,1

### Condensateur

Débit d'air	m³/h	1200
-------------	------	------

### Evaporateur

Débit d'air	m³/h	1200
Projection d'air	m**	4



### Liste de puissance

Tc °C	Ta °C	P watt	P Kcal/h	V100 m³	V80 m³	V60 m³
	20	3684	3168	44	40	37
	25	3498	3008	41	37	34
10	30	3307	2844	38	35	32
	35	3112	2676	35	32	29
	40	2915	2507	32	29	27
	45	2717	2337	29	26	24
	20	3306	2843	38	35	32
	25	3140	2700	36	33	30
5	30	2971	2555	33	30	27
	35	2799	2407	31	28	26
	40	2625	2258	28	25	23
	45	2449	2106	25	23	21
	20	2940	2528	33	30	27
	25	2788	2398	30	27	25
0	30	2633	2264	28	25	23
	35	2476	2129	26	24	22
	40	2318	1993	23	21	19
	45	2162	1859	21	19	17
	20	2569	2209	27	25	22
	25	2429	2089	25	23	21
-5	30	2289	1969	23	21	19
	35	2149	1848	21	19	17
	40	2010	1729	19	17	16
	45	1869	1607	18	16	15

\* En marche

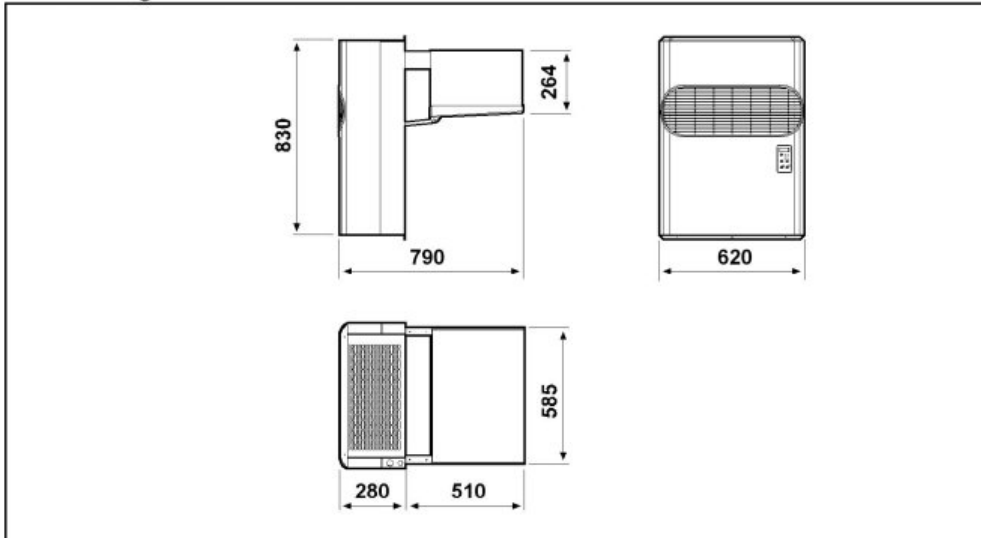
\*\* Utilisation à titre indicatif. La projection d'air depend de nombreuses facteurs: hauteur de la chambre, type de stockage, positionnement de l'évaporateur etc

Tc: Température de la chambre froide . - Ta : Température externe

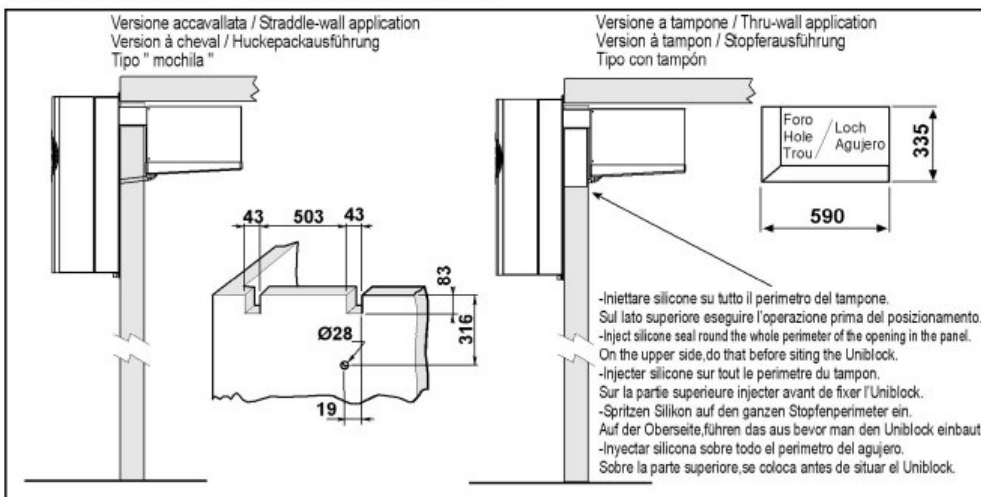
P: Capacité réfrigérante - V : Volume de la chambre froide suggere

Dimensioni - Dimensions - Dimensions  
Abmessungen - Dimensiones

**GM2**

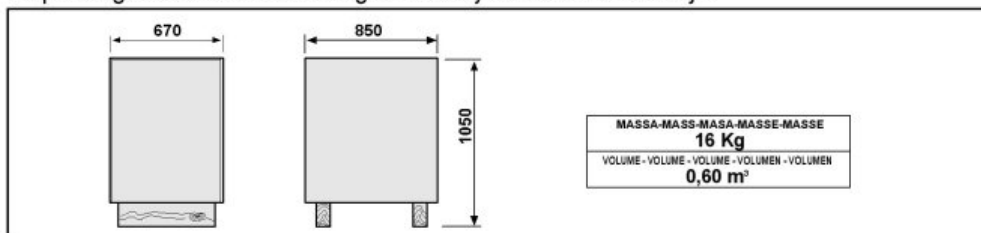


Schema di montaggio - Mounting scheme - Schema de montage  
Montageschema - Esquema de montaje



- \* Raccomandazioni in sede di installazione e per il controllo fornite sul manuale di installazione
- \* To be advised at time of order for factory installation and operating instructions
- \* Recommendations au moments d'installations et pour le contrôle fournis sur le manuel d'installation
- \* Empfehlungen für die Installationsphase und zur Kontrolle, die im Handbuch zur Installation enthalten sind
- \* Por cuanto respecta a recomendaciones de instalación y control ver manual de instalación

Massa e misure imballi - Packing mass and dimensions - Masse et dimensions emballages  
Verpackungsmasse und-abmessungen - Masa y medidas del embalaje



**ZANOTTI S.p.A.**