



ZANOTTI Spa
Via M.L. King, 30
46020 - Pegognaga (MN) - ITALY
Tel. +39 0376 5551
Fax +39 0376 536554
info@zanotti.com

Cartes technique de la machine

Version 1.1.1

Modèle:

MGM21202F

Catégorie:

Uniblock GM

Données techniques

Caractéristiques	U.M.	Valeur
Température de travail	°C	+10 ÷ -5
Démarrage		Direct
Tension	Volt-Ph-Hz	400/3N~/50
Absorp. Nominale	kW*	1,6
Absorp. Nominale	Amp	4,7
Courant de démarrage	Amp	23
Courant maxi	Amp	6,3
Réfrigérant		R404A
Dégivrez		Gaz chaud
Masse	Kg	80

Compresseur

Type		Hermétique
Puissance nominale	kW	0,9

Condensateur

Débit d'air	m³/h	1200
-------------	------	------

Evaporateur

Débit d'air	m³/h	1200
Projection d'air	m**	4



Liste de puissance

Tc °C	Ta °C	P watt	P Kcal/h	V100 m³	V80 m³	V60 m³
	20	3373	2901	39	35	32
	25	3201	2753	37	34	31
10	30	3030	2606	34	31	28
	35	2860	2460	32	29	27
	40	2689	2313	29	26	24
	45	2520	2167	26	24	22
	20	2983	2565	33	30	27
	25	2822	2427	31	28	26
5	30	2664	2291	29	26	24
	35	2506	2155	26	24	22
	40	2348	2019	24	22	20
	45	2190	1883	21	19	17
	20	2616	2250	28	25	23
	25	2470	2124	26	24	22
0	30	2324	1999	23	21	19
	35	2178	1873	21	19	17
	40	2032	1748	19	17	16
	45	1885	1621	18	16	15
	20	2139	1840	21	19	17
	25	2011	1729	19	17	16
-5	30	1887	1623	18	16	15
	35	1764	1517	16	15	13
	40	1643	1413	15	14	12
	45	1521	1308	13	12	11

* En marche

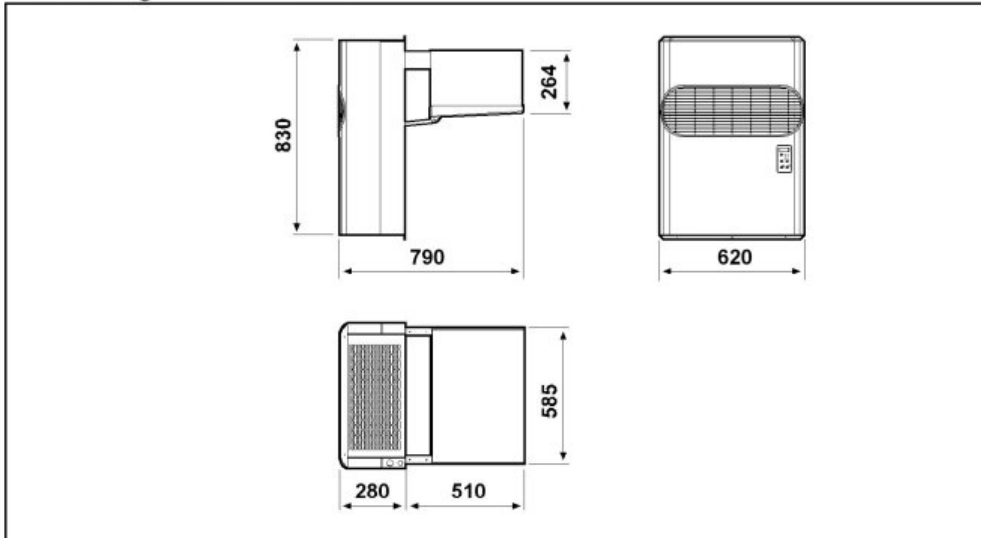
** Utilisation à titre indicatif. La projection d'air depend de nombreuses facteurs: hauteur de la chambre, type de stockage, positionnement de l'évaporateur etc

Tc: Température de la chambre froide . - Ta : Température externe

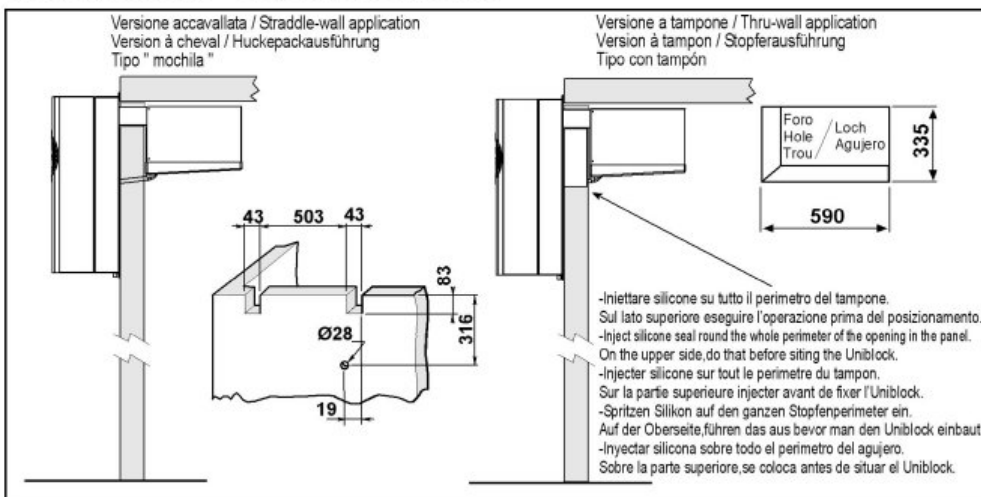
P: Capacité réfrigérante - V : Volume de la chambre froide suggere

Dimensioni - Dimensions - Dimensions
Abmessungen - Dimensiones

GM2

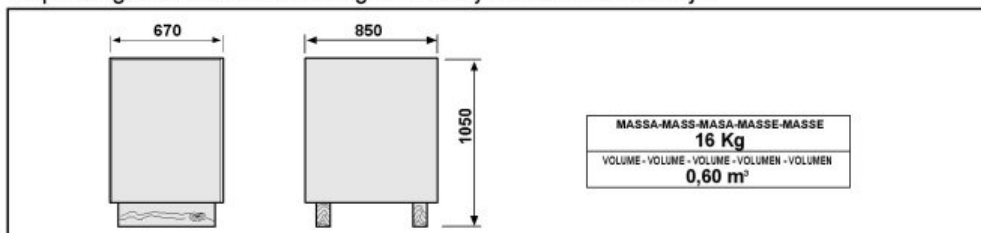


Schema di montaggio - Mounting scheme - Schema de montage
Montageschema - Esquema de montaje



- * Raccomandazioni in sede di installazione e per il controllo fornite sul manuale di installazione
- * To be advised at time of order for factory installation and operating instructions
- * Recommendations au moments d'installations et pour le contrôle fournis sur le manuel d'installation
- * Empfehlungen für die Installationsphase und zur Kontrolle, die im Handbuch zur Installation enthalten sind
- * Por cuanto respecta a recomendaciones de instalación y control ver manual de instalación

Massa e misure imballi - Packing mass and dimensions - Masse et dimensions emballages
Verpackungsmasse und-abmessungen - Masa y medidas del embalaje



ZANOTTI S.p.A.