



ZANOTTI Spa
Via M.L. King, 30
46020 - Pegognaga (MN) - ITALY
Tel. +39 0376 5551
Fax +39 0376 536554
info@zanotti.com

Cartes technique de la machine

Version 1.1.1

Modèle:

MGM11002F

Catégorie:

Uniblock GM

Données techniques

Caractéristiques	U.M.	Valeur
Température de travail	°C	+10 ÷ -5
Démarrage		Direct
Tension	Volt-Ph-Hz	230/1~/50
Absorp. Nominale	kW*	0,8
Absorp. Nominale	Amp	4,9
Courant de démarrage	Amp	32
Courant maxi	Amp	8,3
Réfrigérant		R404A
Dégivrez		Gaz chaud
Résistance pour le dégivrage	watt	64

Compresseur

Type		Hermétique
Puissance nominale	kW	0,74

Condensateur

Débit d'air	m ³ /h	600
-------------	-------------------	-----

Evaporateur

Débit d'air	m ³ /h	600
Projection d'air	m**	4



Liste de puissance

Tc °C	Ta °C	P watt	P Kcal/h	V100 m ³	V80 m ³	V60 m ³
	20	2101	1807	20	18	17
	25	2000	1720	19	17	16
10	30	1901	1635	17	15	14
	35	1801	1549	17	15	14
	40	1701	1463	16	15	13
	45	1599	1375	14	13	12
	20	1877	1614	18	16	15
	25	1787	1537	17	15	14
5	30	1697	1459	16	15	13
	35	1606	1381	14	13	12
	40	1514	1302	13	12	11
	45	1421	1222	12	11	10
	20	1669	1435	15	14	12
	25	1590	1367	14	13	12
0	30	1510	1299	13	12	11
	35	1431	1231	12	11	10
	40	1352	1163	11	10	9,1
	45	1271	1093	10	9,1	8,3
	20	1456	1252	13	12	11
	25	1382	1189	12	11	10
-5	30	1309	1126	11	10	9,1
	35	1237	1064	10	9,1	8,3
	40	1164	1001	9,2	8,4	7,6
	45	1092	939	8,3	7,6	6,9

* En marche

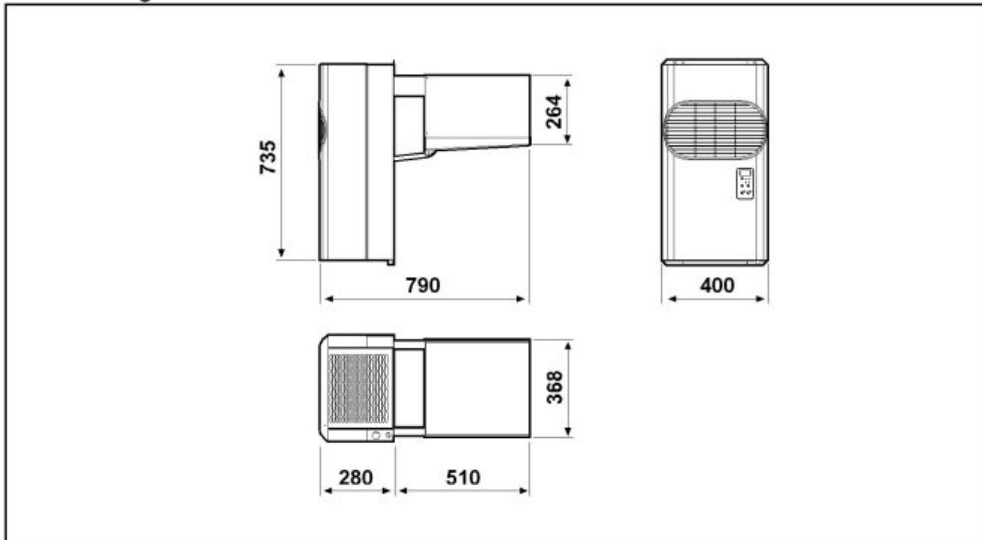
** Utilisation à titre indicatif. La projection d'air depend de nombreuses facteurs: hauteur de la chambre, type de stockage, positionnement de l'évaporateur etc

Tc: Température de la chambre froide . - Ta : Température externe

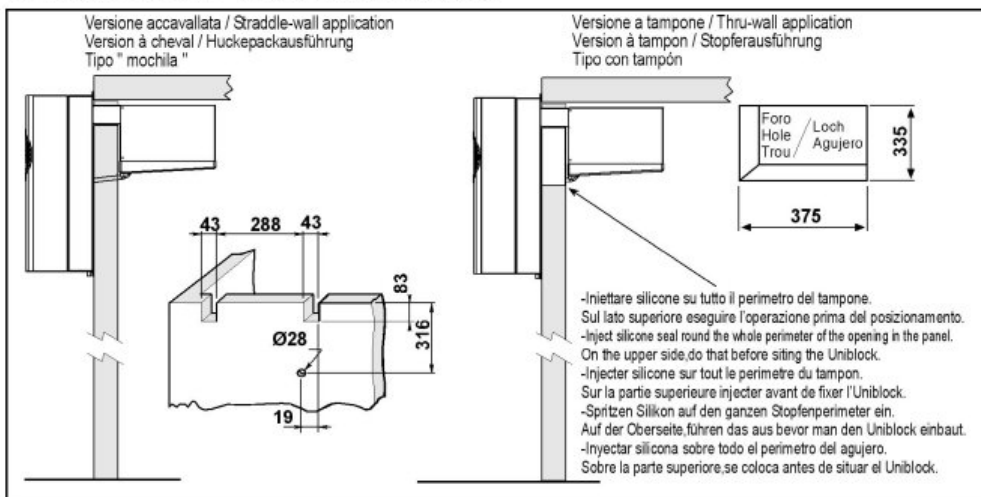
P: Capacité réfrigérante - V : Volume de la chambre froide suggere

Dimensioni - Dimensions - Dimensions
Abmessungen - Dimensiones

GM1

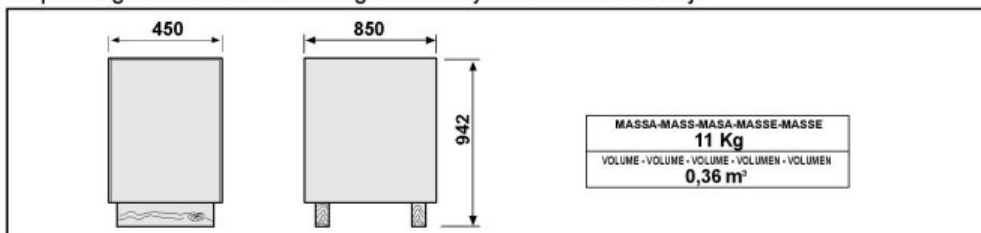


Schema di montaggio - Mounting scheme - Schema de montage
Montageschema - Esquema de montaje



- * Raccomandazioni in sede di installazione e per il controllo fornite sul manuale di installazione
- * To be advised at time of order for factory installation and operating instructions
- * Recommendations au moments d'installations et pour le contrôle fournis sur le manuel d'installation
- * Empfehlungen für die Installationsphase und zur Kontrolle, die im Handbuch zur Installation enthalten sind
- * Por cuanto respecta a recomendaciones de instalación y control ver manual de instalación

Massa e misure imballi - Packing mass and dimensions - Masse et dimensions emballages
Verpackungsmasse und-abmessungen - Masa y medidas del embalaje



ZANOTTI S.p.A.