



ZANOTTI Spa
Via M.L. King, 30
46020 - Pegognaga (MN) - ITALY
Tel. +39 0376 5551
Fax +39 0376 536554
info@zanotti.com

Cartes technique de la machine

Version 1.1.1

Modèle:

MGM10602F

Catégorie:

Uniblock GM

Données techniques

Caractéristiques	U.M.	Valeur
Température de travail	°C	+10 ÷ -5
Démarrage		Direct
Tension	Volt-Ph-Hz	230/1~/50
Absorp. Nominale	kW*	0,7
Absorp. Nominale	Amp	4,1
Courant de démarrage	Amp	25
Courant maxi	Amp	7,8
Réfrigérant		R404A
Dégivrez		Gaz chaud
Masse	Kg	56

Compresseur

Type		Hermétique
Puissance nominale	kW	0,46

Condensateur

Débit d'air	m³/h	600
-------------	------	-----

Evaporateur

Débit d'air	m³/h	600
Projection d'air	m**	4



Liste de puissance

Tc °C	Ta °C	P watt	P Kcal/h	V100 m³	V80 m³	V60 m³
	20	1712	1472	16	15	13
	25	1628	1400	15	14	12
10	30	1542	1326	14	13	12
	35	1455	1251	13	12	11
	40	1367	1176	12	11	10
	45	1278	1099	10	9,1	8,3
	20	1463	1258	13	12	11
	25	1381	1188	12	11	10
5	30	1299	1117	11	10	9,1
	35	1217	1047	9,8	8,9	8,1
	40	1135	976	8,8	8	7,3
	45	1052	905	7,9	7,2	6,6
	20	1290	1109	11	10	9,1
	25	1214	1044	9,7	8,8	8,1
0	30	1138	979	8,9	8,1	7,4
	35	1062	913	8	7,3	6,6
	40	986	848	7,2	6,6	6
	45	911	783	6,4	5,8	5,3
	20	1111	955	8,6	7,8	7,1
	25	1041	895	7,8	7,1	6,5
-5	30	972	836	7	6,4	5,8
	35	903	777	6,3	5,7	5,2
	40	835	718	5,6	5,1	4,6
	45	768	660	5	4,6	4,1

* En marche

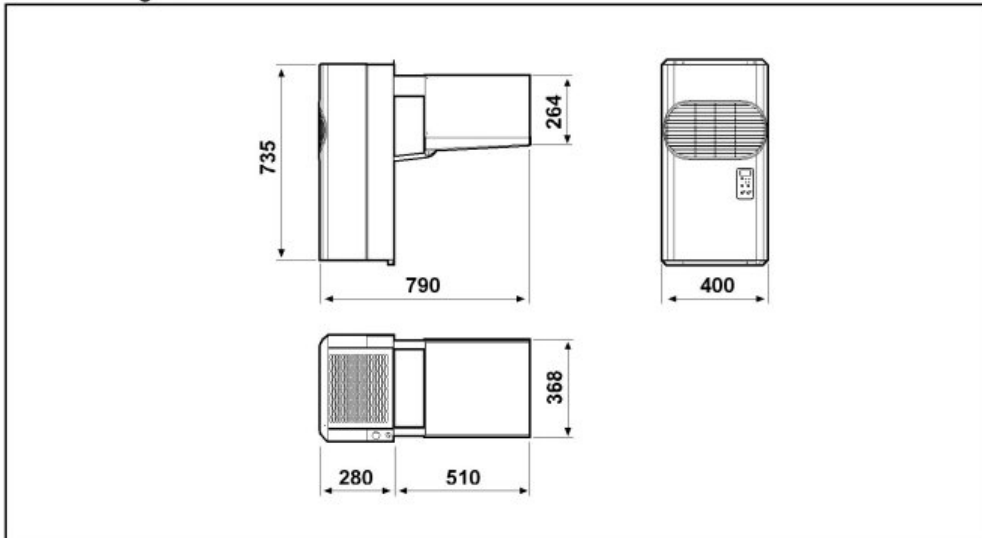
** Utilisation à titre indicatif. La projection d'air depend de nombreuses facteurs: hauteur de la chambre, type de stockage, positionnement de l'évaporateur etc

Tc: Température de la chambre froide . - Ta : Température externe

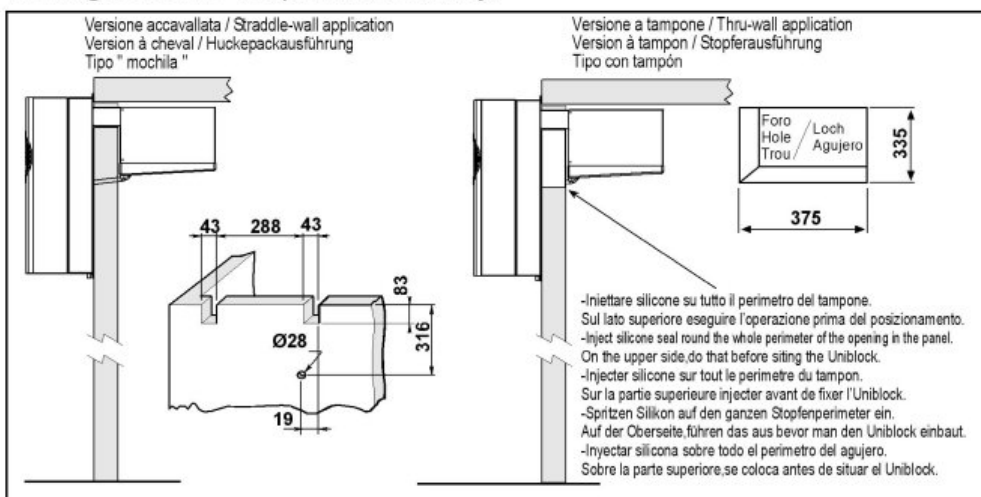
P: Capacité réfrigérante - V : Volume de la chambre froide suggere

Dimensioni - Dimensions - Dimensions
Abmessungen - Dimensiones

GM1

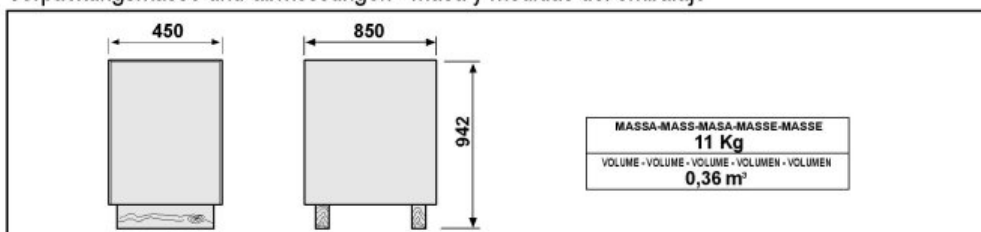


Schema di montaggio - Mounting scheme - Schema de montage
Montageschema - Esquema de montaje



- * Raccomandazioni in sede di installazione e per il controllo fornite sul manuale di installazione
- * To be advised at time of order for factory installation and operating instructions
- * Recommendations au moments d'installations et pour le contrôle fournis sur le manuel d'installation
- * Empfehlungen für die Installationsphase und zur Kontrolle, die im Handbuch zur Installation enthalten sind
- * Por cuanto respecta a recomendaciones de instalación y control ver manual de instalación

Massa e misure imballi - Packing mass and dimensions - Masse et dimensions emballages
Verpackungsmasse und-abmessungen - Masa y medidas del embalaje



ZANOTTI S.p.A.