



ZANOTTI Spa
Via M.L. King, 30
46020 - Pegognaga (MN) - ITALY
Tel. +39 0376 5551
Fax +39 0376 536554
info@zanotti.com

Cartes technique de la machine

Version 1.1.1

Modèle:

BGM11002F

Catégorie:

Uniblock GM

Données techniques

Caractéristiques	U.M.	Valeur
Température de travail	°C	-15 ÷ -25
Démarrage		Direct
Tension	Volt-Ph-Hz	230/1~/50
Absorp. Nominale	kW*	0,5
Absorp. Nominale	Amp	3,2
Courant de démarrage	Amp	24
Courant maxi	Amp	5,3
Réfrigérant		R404A
Dégivrez		Gaz chaud
Masse	Kg	56

Compresseur

Type		Hermétique
Puissance nominale	kW	0,74

Condensateur

Débit d'air	m³/h	600
-------------	------	-----

Evaporateur

Débit d'air	m³/h	600
Projection d'air	m**	4



Liste de puissance

Tc °C	Ta °C	P watt	P Kcal/h	V120 m³	V100 m³	V80 m³
	20	989	851	6,2	5,5	4,8
	25	965	830	6	5,3	4,7
-15	30	937	806	5,7	5,1	4,4
	35	903	777	5,3	4,7	4,1
	40	862	741	4,9	4,4	3,8
	45	816	702	4,5	4	3,5
	20	815	701	4,5	4	3,5
	25	794	683	4,3	3,8	3,4
-20	30	770	662	4	3,6	3,1
	35	740	636	3,8	3,4	3
	40	705	606	3,5	3,1	2,7
	45	664	571	3,1	2,8	2,4
	20	658	566	3,1	2,8	2,4
	25	641	551	2,9	2,6	2,3
-25	30	620	533	2,8	2,5	2,2
	35	593	510	2,6	2,3	2
	40	561	482	2,3	2	1,8
	45	523	450	2,1	1,9	1,6

* En marche

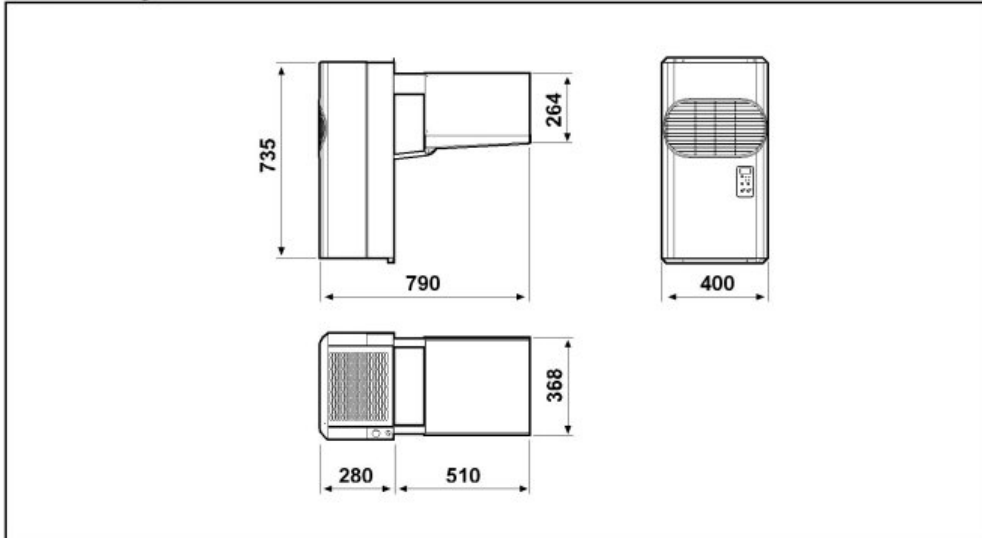
** Utilisation à titre indicatif. La projection d'air depend de nombreuses facteurs: hauteur de la chambre, type de stockage, positionnement de l'évaporateur etc

Tc: Température de la chambre froide . - Ta : Température externe

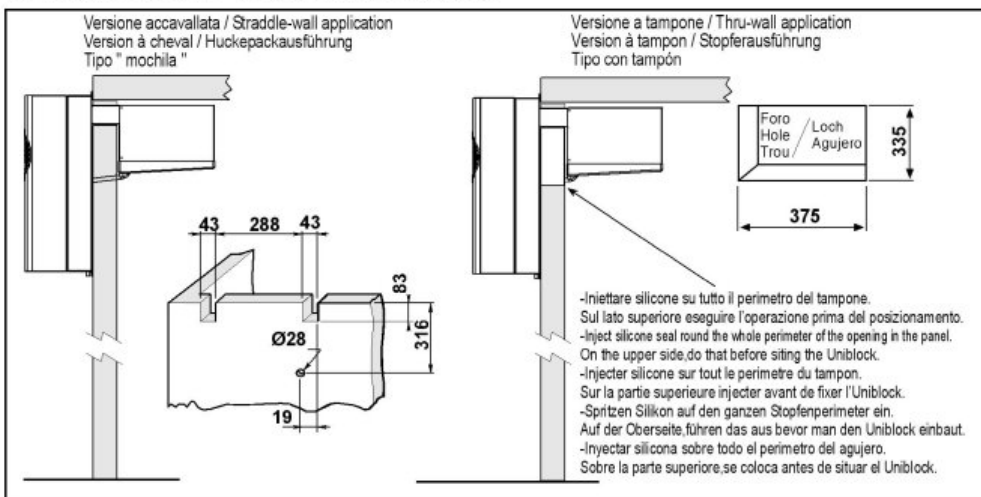
P: Capacité réfrigérante - V : Volume de la chambre froide suggere

Dimensioni - Dimensions - Dimensions
Abmessungen - Dimensiones

GM1

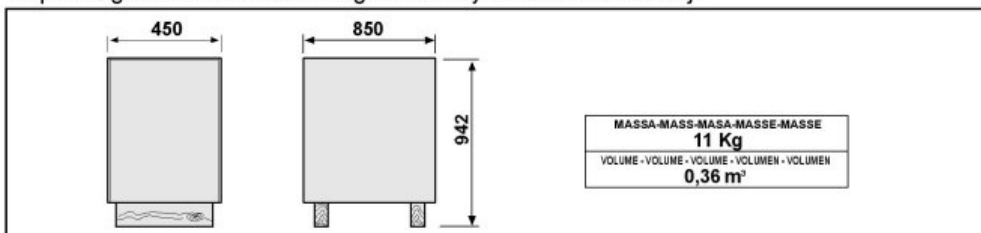


Schema di montaggio - Mounting scheme - Schema de montage
Montageschema - Esquema de montaje



- * Raccomandazioni in sede di installazione e per il controllo fornite sul manuale di installazione
- * To be advised at time of order for factory installation and operating instructions
- * Recommendations au moments d'installations et pour le contrôle fournis sur le manuel d'installation
- * Empfehlungen für die Installationsphase und zur Kontrolle, die im Handbuch zur Installation enthalten sind
- * Por cuanto respecta a recomendaciones de instalación y control ver manual de instalación

Massa e misure imballi - Packing mass and dimensions - Masse et dimensions emballages
Verpackungsmasse und-abmessungen - Masa y medidas del embalaje



ZANOTTI S.p.A.