



ZANOTTI Spa
Via M.L. King, 30
46020 - Pegognaga (MN) - ITALY
Tel. +39 0376 5551
Fax +39 0376 536554
info@zanotti.com

Cartes technique de la machine

Version 1.1.1

Modèle:

SAS135TR86F

Catégorie:

SAS Split

Données techniques

Caractéristiques	U.M.	Valeur
Température de travail	°C	+25 ÷ +10
Démarrage		Direct
Tension	Volt-Ph-Hz	400/3N~/50
Absorp. Nominale	kW*	2,3
Absorp. Nominale	Amp	6,4
Courant de démarrage	Amp	20
Courant maxi	Amp	8,2
Réfrigérant		R404A
Masse de l'unité de condensation	Kg	96
Masse de l'évaporateur	Kg	28

Compresseur

Type		Hermétique
Puissance nominale	kW	1,1

Condensateur

Débit d'air	m ³ /h	1500
-------------	-------------------	------

Évaporateur

Débit d'air	m ³ /h	1700
-------------	-------------------	------

Raccordements

Aspiration	Ø mm	16
In rec	Ø mm	12
Out Rec	Ø mm	10
Liquide	Ø mm	10

SELECTION RAPIDE

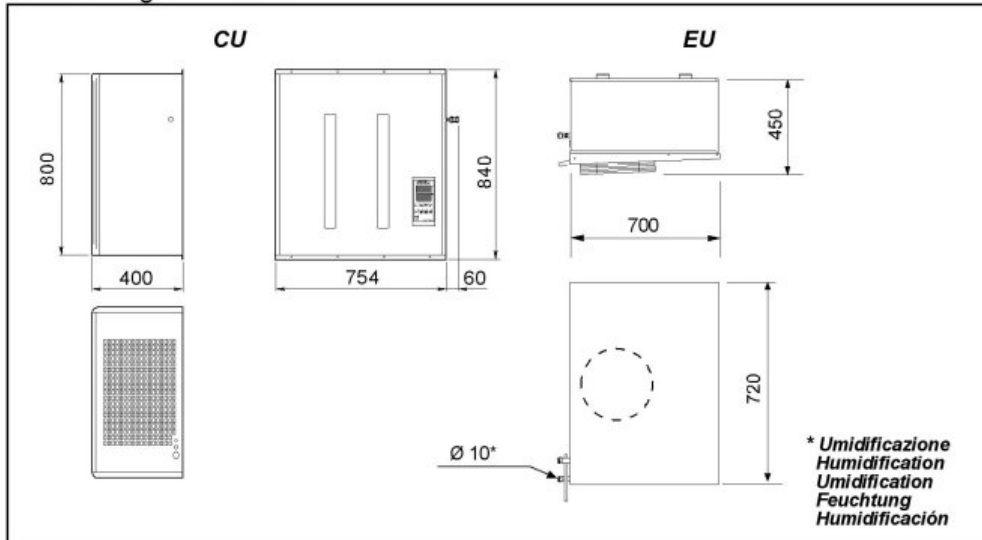
Puissance Frigorifique	Watt	4800
Volume de séchage de chambre froide	m ³	11
Quantité Produit	Kg	400
Volume de maturation de chambre froide	m ³	40
Quantité Produit	Kg	1000

* En marche

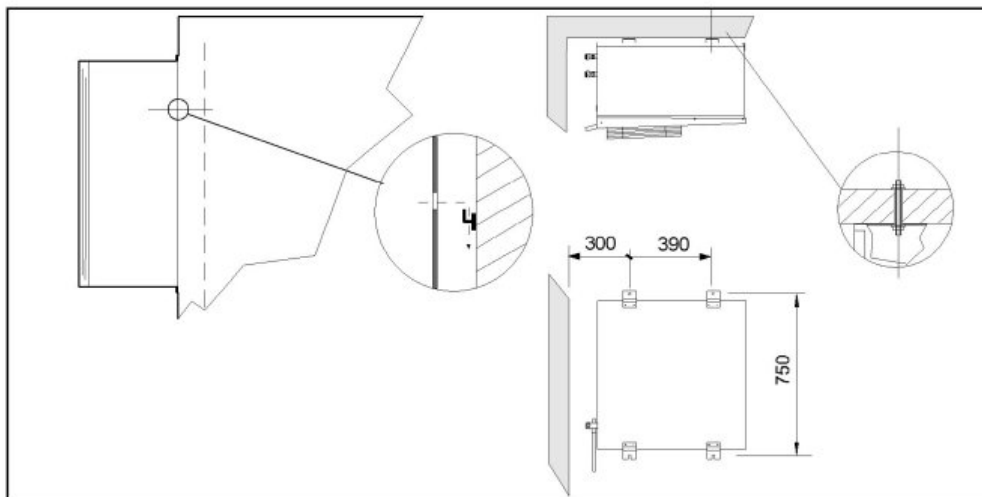


Dimensioni - Dimensions - Dimensions
Abmessungen - Dimensiones

SAS 135 - 86



Schema di montaggio - Installation scheme - Schéma de montage
Montageschema - Esquema de montaje



- * Seguire le raccomandazioni del manuale di installazione durante le operazioni di installazione e di controllo
- * Refer to installation instructions as for recommendations and warnings
- * Suivre les recommandations du manuel d'installation lors de l'installation et du contrôle
- * Für die Installation und die Kontrolle befolgen Sie die Empfehlungen des Installationshandbuchs
- * Respecto a recomendaciones de instalación y control véase manual de instalación

Massa e misure imballi - Packing mass and dimensions - Masse et dimensions emballages
Verpackungsmasse und Abmessungen - Masa y medidas del embalaje



ZANOTTI S.p.A.