



**ZANOTTI Spa**  
Via M.L. King, 30  
46020 - Pegognaga (MN) - ITALY  
Tel. +39 0376 5551  
Fax +39 0376 536554  
info@zanotti.com

## Cartes technique de la machine

Version 1.35

Modèle:

**MSB120TO2F**

Catégorie:

**Uniblock SB**

### Données techniques

Caractéristiques	U.M.	Valeur
Température de travail	°C	+10 ÷ -5
Démarrage		Direct
Tension	Volt-Ph-Hz	230/1~/50
Absorp. Nominale	kW*	0,80
Absorp. Nominale	Amp*	5,10
Courant de démarrage	Amp	22,0
Courant maxi	Amp	6,6
Réfrigérant		R404A
Dégivrez		Gaz chaud
Masse	Kg	42

### Compresseur

Type		Hermétique
Puissance nominale	kW	0,4

### Condensateur

Débit d'air	m³/h	400
-------------	------	-----

### Evaporateur

Débit d'air	m³/h	500
Projection d'air	m**	3

Catégorie PED		0
---------------	--	---



### Liste de puissance

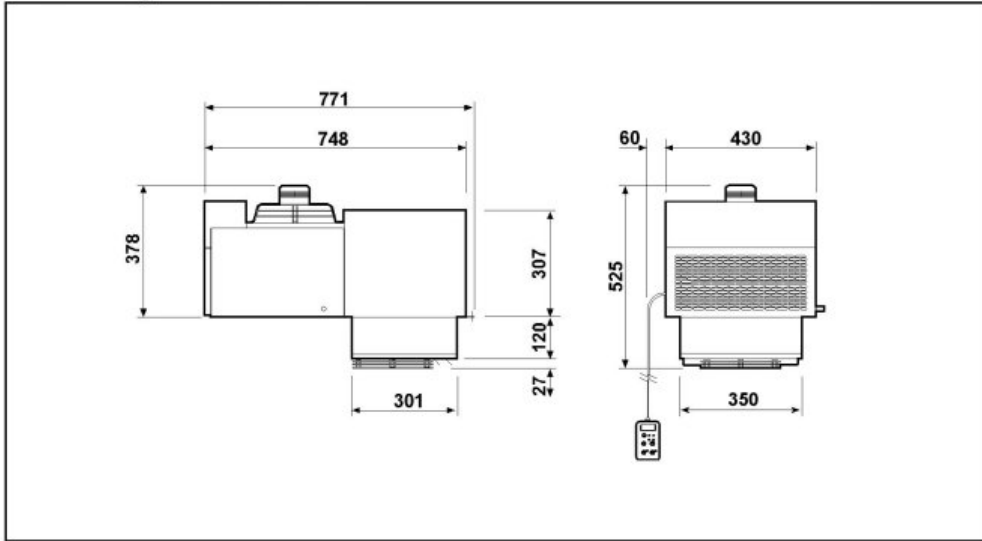
Tc °C	Ta °C	P watt	P Kcal/h	V100 m³	V80 m³	V60 m³
	20	1382	1189	11	10	9,1
	25	1310	1127	9,9	9	8,2
	30	1236	1063	9	8,2	7,5
10	35	1163	1000	8,1	7,4	6,7
	40	1090	937	7,3	6,6	6,1
	20	1239	1066	9,1	8,3	7,6
5	25	1172	1008	8,3	7,6	6,9
	30	1103	949	7,5	6,8	6,2
	35	1034	889	6,7	6,1	5,6
0	40	966	831	6	5,5	5
	20	1111	955	7,6	6,9	6,3
	25	1050	903	6,9	6,3	5,7
-5	30	988	850	6,2	5,6	5,1
	35	924	795	5,6	5,1	4,6
	40	861	740	4,9	4,5	4,1
	20	989	851	6,3	5,7	5,2
	25	939	808	5,8	5,3	4,8
	30	868	746	5	4,6	4,1
	35	789	679	4,3	3,9	3,6
	40	716	616	3,6	3,3	3

\* En marche: 0 ÷ +30°C

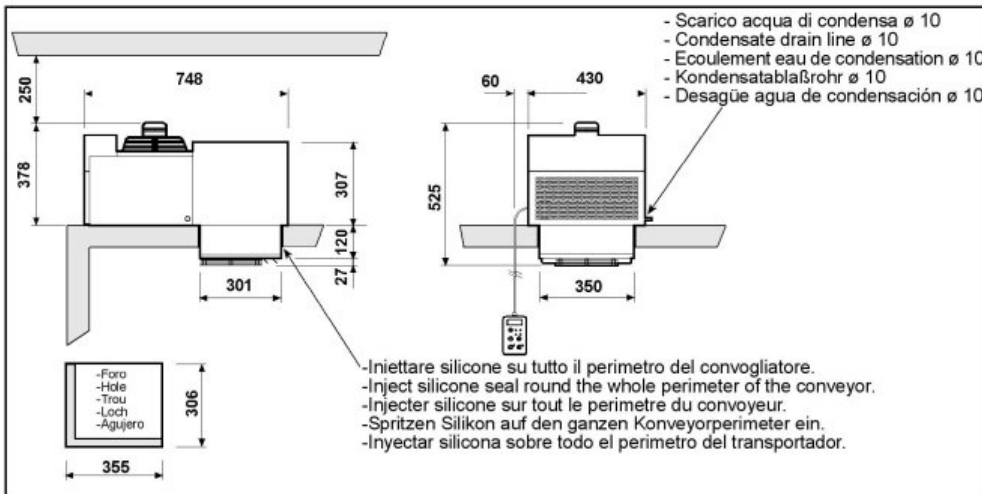
\*\* Utilisation à titre indicatif. La projection d'air depend de nombreuses facteurs: hauteur de la chambre, type de stockage, positionnement de l'évaporateur etc

Tc: Température de la chambre froide . - Ta : Température externe

P: Capacité réfrigérante - V : Volume de la chambre froide suggere



Schema di montaggio - Mounting scheme - Schema de montage  
Montageschema - Esquema de montaje



- \* Raccomandazioni in sede di installazione e per il controllo fornite sul manuale di installazione
- \* To be advised at time of order for factory installation and operating instructions
- \* Recommendations au moments d'installations et pour le contrôle fournis sur le manuel d'installation
- \* Empfehlungen für die Installationsphase und zur Kontrolle, die im Handbuch zur Installation enthalten sind
- \* Por cuanto respecta a recomendaciones de instalación y control ver manual de instalación

Massa e misure imballi - Packing mass and dimensions - Masse et dimensions emballages  
Verpackungsmasse und-abmessungen - Masa y medidas del embalaje

