



ZANOTTI Spa
Via M.L. King, 30
46020 - Pegognaga (MN) - ITALY
Tel. +39 0376 5551
Fax +39 0376 536554
info@zanotti.com

Tarjeta técnica máquina

Versión 1.29

Modelo:

MSP123TO2F

Categoría:

Uniblock SP-O

Datos técnicos

Características	U.M.	Valor
Temperatura trabajo	°C	+10 ÷ -5
Arranque		Directo
Voltaje	Volt-Ph-Hz	230/1~/50
Absorción nominal	kW*	0,80
Absorción nominal	Amp*	5,00
Corriente de arranque	Amp	32,0
Corriente máxima	Amp	8,4
Refrigerante		R404A
Desescarche		Eléctrico
Calentadores para descongelar	watt	450
Masa de la unidad condensadora	Kg	43
Masa del evaporador	Kg	13



Compresor

Tipo		Hermético
Potencia nominal	kW	0,5

Condensador

Volumen de aire	m³/h	750
-----------------	------	-----

Evaporador

Volumen de aire	m³/h	600
Proyección aire	m**	4

Categoría PED		0
---------------	--	---

Datos de la energía

Tc °C	Ta °C	P watt	P Kcal/h	V100 m³	V80 m³	V60 m³
10	20	1921	1652	17	15	14
	25	1831	1575	17	15	14
	30	1742	1498	16	15	13
	35	1652	1421	15	14	12
	40	1562	1343	14	13	12
5	45	1470	1264	13	12	11
	20	1675	1440	15	14	12
	25	1598	1374	14	13	12
	30	1521	1308	13	12	11
	35	1443	1241	12	11	10
0	40	1363	1172	11	10	9,1
	45	1281	1102	11	10	9,1
	20	1464	1259	13	12	11
	25	1400	1204	12	11	10
	30	1333	1146	11	10	9,1
-5	35	1264	1087	10	9,1	8,3
	40	1194	1027	9,5	8,6	7,9
	45	1124	967	8,7	7,9	7,2
	20	1259	1083	10	9,1	8,3
	25	1200	1032	9,6	8,7	8
-5	30	1140	980	8,9	8,1	7,4
	35	1078	927	8,2	7,5	6,8
	40	1017	875	7,5	6,8	6,2
	45	958	824	6,9	6,3	5,7

* En funcionamiento: 0 ÷ +30°C

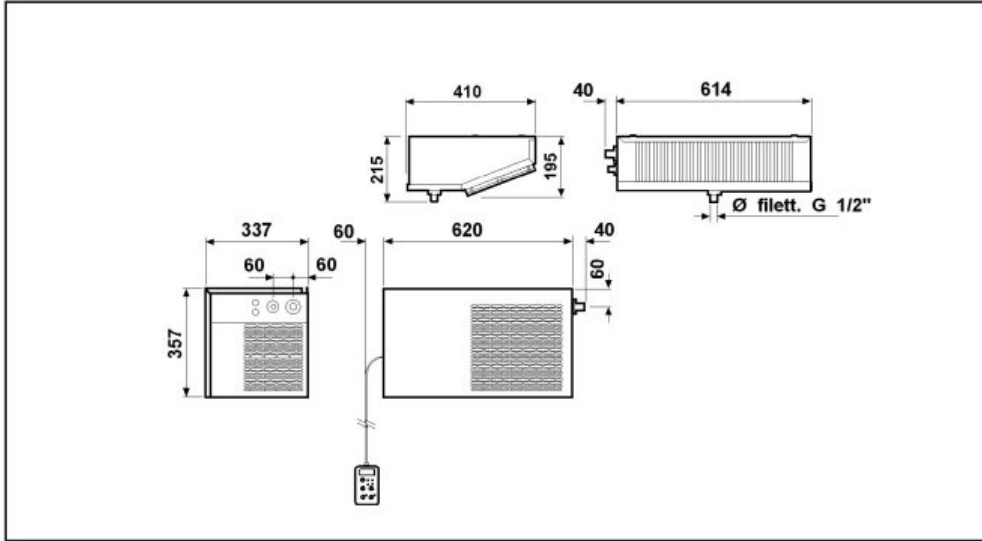
** Utilizar como mera indicación. La proyección del aire depende de numerosos factores: altura de la cámara, almacenamiento del producto, posición del evap.etc.

Tc: Temperatura cámara fría - TA: Temperatura externa.

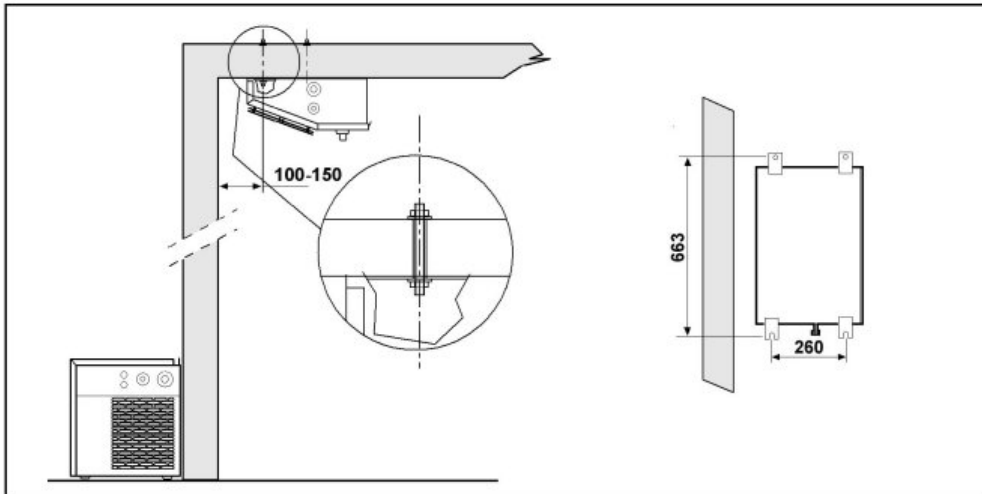
P: Capacidad refrigerante - V: Volumen del cámara de Reccomanded

Dimensioni - Dimensions - Dimensions
Abmessungen - Dimensiones

SPO123

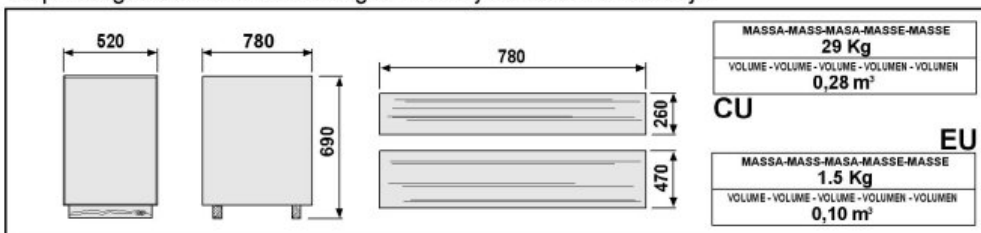


Schema di montaggio - Mounting scheme - Schema de montage
Montageschema - Esquema de montaje



- * Raccomandazioni in sede di installazione e per il controllo fornite sul manuale di installazione
- * To be advised at time of order for factory installation and operating instructions
- * Recommendations au moments d'installations et pour le contrôle fournis sur le manuel d'installation
- * Empfehlungen für die Installationsphase und zur Kontrolle, die im Handbuch zur Installation enthalten sind
- * Por cuanto respecta a recomendaciones de instalación y control ver manual de instalación

Massa e misure imballi - Packing mass and dimensions - Masse et dimensions emballages
Verpackungsmasse und-abmessungen - Masa y medidas del embalaje



ZANOTTI S.p.A.