



ZANOTTI Spa
Via M.L. King, 30
46020 - Pegognaga (MN) - ITALY
Tel. +39 0376 5551
Fax +39 0376 536554
info@zanotti.com

Tarjeta técnica máquina

Versión 1.29

Modelo:

MDB235NO02F

Categoría:

Uniblock DB-O

Datos técnicos

Características	U.M.	Valor
Temperatura trabajo	°C	+10 ÷ -5
Arranque		Directo
Voltaje	Volt-Ph-Hz	400/3N~/50
Absorción nominal	kW*	2,90
Absorción nominal	Amp*	6,90
Corriente de arranque	Amp	35,0
Corriente máxima	Amp	11,1
Refrigerante		R404A
Desescarche		Eléctrico
Calentadores para descongelar	watt	3000
Masa de la unidad condensadora	Kg	102
Masa del evaporador	Kg	53



Compresor

Tipo		Hermético
Potencia nominal	kW	2,2

Condensador

Volumen de aire	m³/h	3200
-----------------	------	------

Evaporador

Volumen de aire	m³/h	4600
Proyección aire	m**	11

Recipiente líquido estándar	lt	10
Categoría PED		2

Datos de la energía

Tc °C	Ta °C	P watt	P Kcal/h	V100 m³	V80 m³	V60 m³
10	20	8945	7693	163	148	135
	25	8223	7072	147	134	122
	30	7542	6486	132	120	110
	35	6876	5913	118	107	98
	40	6201	5333	104	95	86
5	20	7863	6762	139	126	115
	25	7202	6194	125	114	104
	30	6635	5706	113	103	94
	35	6109	5254	102	93	85
	40	5571	4791	91	83	76
0	20	6716	5776	115	105	95
	25	6134	5275	103	94	85
	30	5633	4844	92	84	76
	35	5167	4444	83	76	69
	40	4689	4033	73	66	61
-5	20	5721	4920	94	86	78
	25	5144	4424	82	75	68
	30	4666	4013	73	66	61
	35	4253	3658	65	59	54
	40	3872	3330	57	52	47
	45	3489	3001	50	46	42

* En funcionamiento: 0 ÷ +30°C

** Utilizar como mera indicación. La proyección del aire depende de numerosos factores: altura de la cámara, almacenamiento del producto, posición del evap.etc.

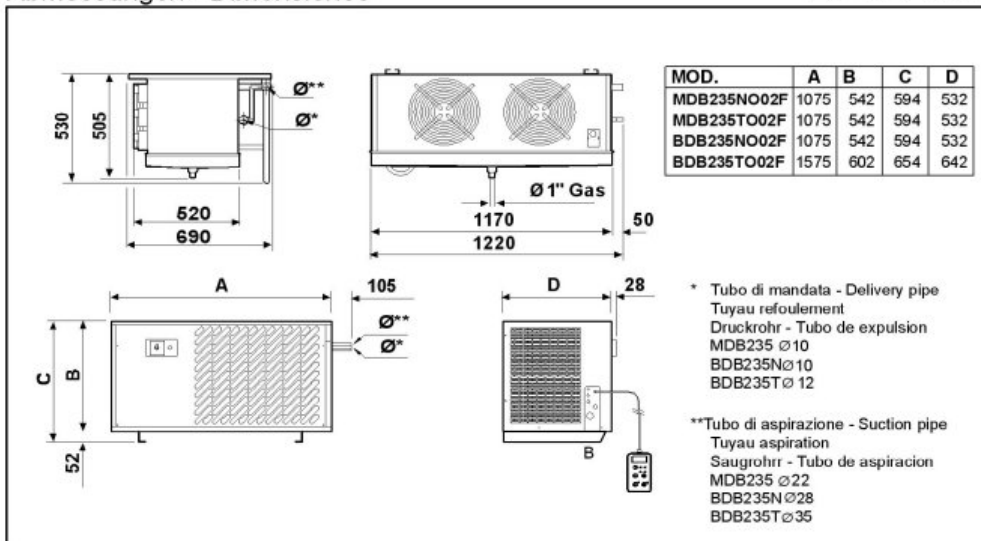
§ Recipiente líquido: tipo alejado

Tc: Temperatura cámara fría - TA: Temperatura externa.

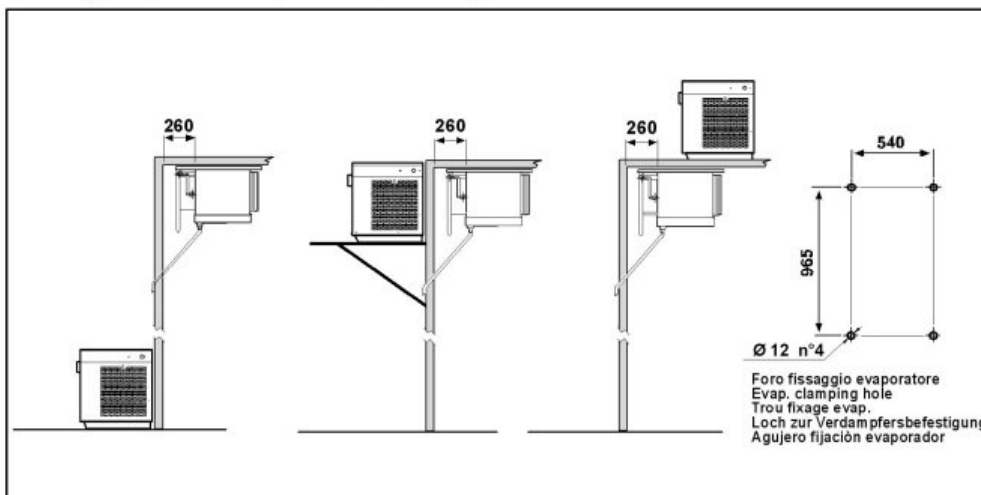
P: Capacidad refrigerante - V: Volumen del cámara de Reccomanded

Dimensioni - Dimensions - Dimensions
Abmessungen - Dimensiones

DBO235



Schema di montaggio - Mounting scheme - Schema de montage
Montageschema - Esquema de montaje



- * Raccomandazioni in sede di installazione e per il controllo fornite sul manuale di installazione
- * To be advised at time of order for factory installation and operating instructions
- * Recommendations au moments d'installations et pour le contrôle fournis sur le manuel d'installation
- * Empfehlungen für die Installationsphase und zur Kontrolle, die im Handbuch zur Installation enthalten sind
- * Por cuanto respecta a recomendaciones de instalación y control ver manual de instalación

Massa e misure imballi - Packing mass and dimensions - Masse et dimensions emballages
Verpackungsmasse und-abmessungen - Masa y medidas del embalaje

