



ZANOTTI Spa
Via M.L. King, 30
46020 - Pegognaga (MN) - ITALY
Tel. +39 0376 5551
Fax +39 0376 536554
info@zanotti.com

Tarjeta técnica máquina

Versión 1.29

Modelo:

MDB121TO02F

Categoría:

Uniblock DB-O

Datos técnicos

Características	U.M.	Valor
Temperatura trabajo	°C	+10 ÷ -5
Arranque		Directo
Voltaje	Volt-Ph-Hz	230/1~/50
Absorción nominal	kW*	0,70
Absorción nominal	Amp*	4,30
Corriente de arranque	Amp	25,0
Corriente máxima	Amp	7,9
Refrigerante		R404A
Desescarche		Eléctrico
Calentadores para descongelar	watt	450
Masa de la unidad condensadora	Kg	43
Masa del evaporador	Kg	13



Compresor

Tipo		Hermético
Potencia nominal	kW	0,43

Condensador

Volumen de aire	m³/h	750
-----------------	------	-----

Evaporador

Volumen de aire	m³/h	600
Proyección aire	m**	4

Recipiente líquido estándar	lt	1,6
Categoría PED		1

Datos de la energía

Tc °C	Ta °C	P watt	P Kcal/h	V100 m³	V80 m³	V60 m³
10	20	1657	1425	15	14	12
	25	1567	1348	14	13	12
	30	1477	1270	13	12	11
	35	1388	1194	12	11	10
	40	1298	1116	11	10	9,1
5	45	1208	1039	9,7	8,8	8,1
	20	1474	1268	13	12	11
	25	1392	1197	12	11	10
	30	1311	1127	11	10	9,1
	35	1230	1058	9,9	9	8,2
0	40	1149	988	9	8,2	7,5
	45	1068	918	8,1	7,4	6,7
	20	1311	1127	11	10	9,1
	25	1237	1064	10	9,1	8,3
	30	1162	999	9,1	8,3	7,6
-5	35	1088	936	8,3	7,6	6,9
	40	1013	871	7,5	6,8	6,2
	45	937	806	6,7	6,1	5,6
	20	1179	1014	9,3	8,5	7,7
	25	1091	938	8,3	7,6	6,9
-5	30	1018	875	7,5	6,8	6,2
	35	952	819	6,8	6,2	5,6
	40	886	762	6,1	5,6	5,1
	45	814	700	5,4	4,9	4,5

* En funcionamiento: 0 ÷ +30°C

** Utilizar como mera indicación. La proyección del aire depende de numerosos factores: altura de la cámara, almacenamiento del producto, posición del evap.etc.

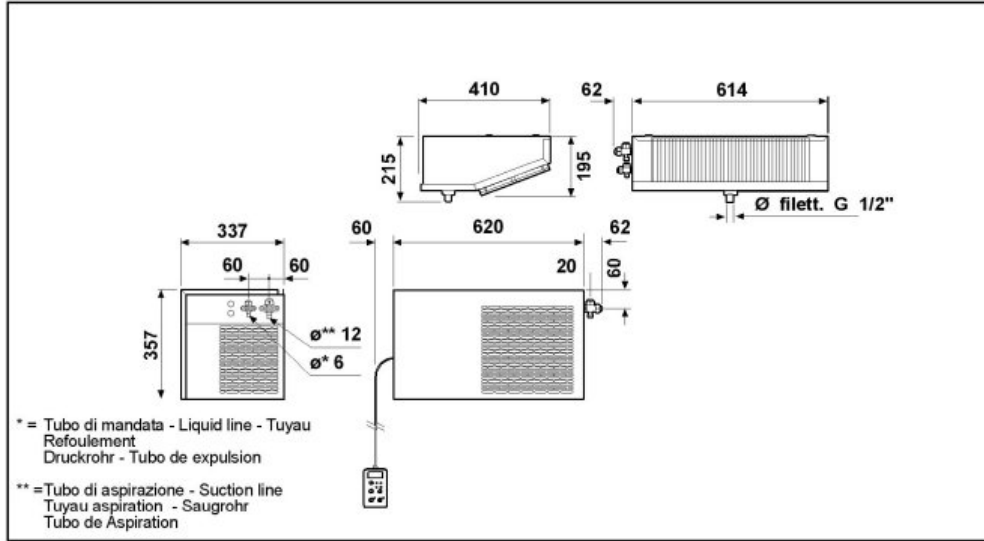
§ Recipiente líquido: tipo alejado

Tc: Temperatura cámara fría - TA: Temperatura externa.

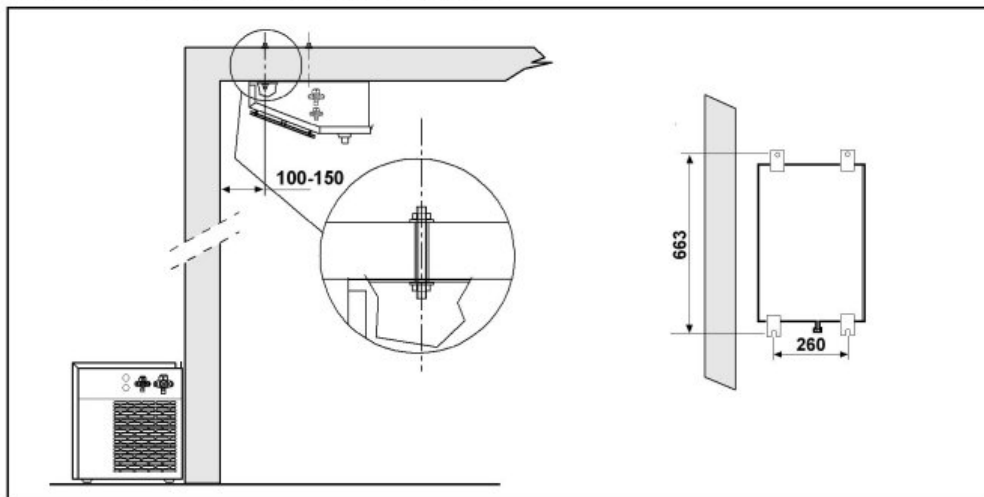
P: Capacidad refrigerante - V: Volumen del cámara de Reccomanded

Dimensioni - Dimensions - Dimensions
Abmessungen - Dimensiones

DBO121

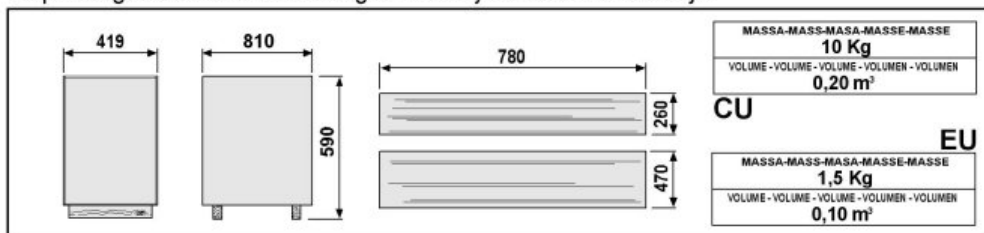


Schema di montaggio - Mounting scheme - Schema de montage
Montageschema - Esquema de montaje



- * Raccomandazioni in sede di installazione e per il controllo fornite sul manuale di installazione
- * To be advised at time of order for factory installation and operating instructions
- * Recommendations au moments d'installations et pour le contrôle fournis sur le manuel d'installation
- * Empfehlungen für die Installationsphase und zur Kontrolle, die im Handbuch zur Installation enthalten sind
- * Por cuanto respecta a recomendaciones de instalación y control ver manual de instalación

Massa e misure imballi - Packing mass and dimensions - Masse et dimensions emballages
Verpackungsmasse und-abmessungen - Masa y medidas del embalaje



ZANOTTI S.p.A.