



ZANOTTI Spa
Via M.L. King, 30
46020 - Pegognaga (MN) - ITALY
Tel. +39 0376 5551
Fax +39 0376 536554
info@zanotti.com

Tarjeta técnica máquina

Versión 1.29

Modelo:

BSP135NO2F

Categoría:

Uniblock SP-O

Datos técnicos

Características	U.M.	Valor
Temperatura trabajo	°C	-15 ÷ -25
Arranque		Directo
Voltaje	Volt-Ph-Hz	400/3N~/50
Absorción nominal	kW*	2,40
Absorción nominal	Amp*	6,30
Corriente de arranque	Amp	45,0
Corriente máxima	Amp	12,5
Refrigerante		R404A
Desescarche		Eléctrico
Calentadores para descongelar	watt	1400
Masa de la unidad condensadora	Kg	72
Masa del evaporador	Kg	28



Compresor

Tipo		Hermético
Potencia nominal	kW	1,5

Condensador

Volumen de aire	m³/h	1500
-----------------	------	------

Evaporador

Volumen de aire	m³/h	1800
Proyección aire	m**	4

Categoría PED		0
---------------	--	---

Datos de la energía

Tc °C	Ta °C	P watt	P Kcal/h	V120 m³	V100 m³	V80 m³
-15	20	3275	2816	44	39	34
	25	3049	2622	39	35	30
	30	2824	2429	34	30	27
	35	2602	2238	30	27	23
	40	2381	2048	26	23	20
-20	45	2160	1858	22	20	17
	20	2704	2325	32	28	25
	25	2496	2147	28	25	22
	30	2295	1974	24	21	19
	35	2102	1808	21	19	16
-25	40	1913	1645	17	15	13
	45	1726	1484	16	14	12
	20	2151	1850	22	20	17
	25	1968	1692	18	16	14
	30	1803	1551	17	15	13
	35	1649	1418	15	13	12
	40	1498	1288	12	11	9,4
	45	1344	1156	10	8,9	7,8

* En funcionamiento: -20 ÷ +30°C

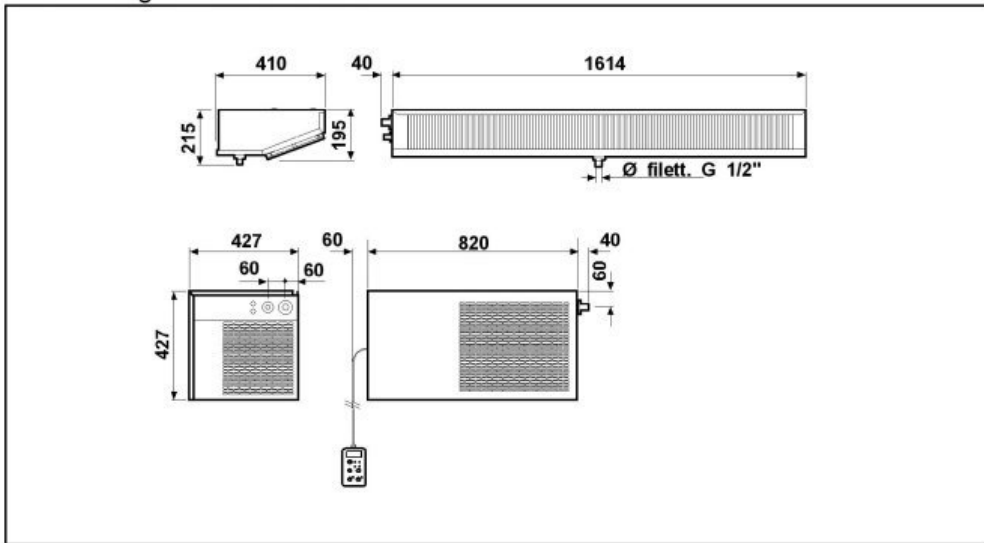
** Utilizar como mera indicación. La proyección del aire depende de numerosos factores: altura de la cámara, almacenamiento del producto, posición del evap.etc.

Tc: Temperatura cámara fría - TA:Temperatura externa.

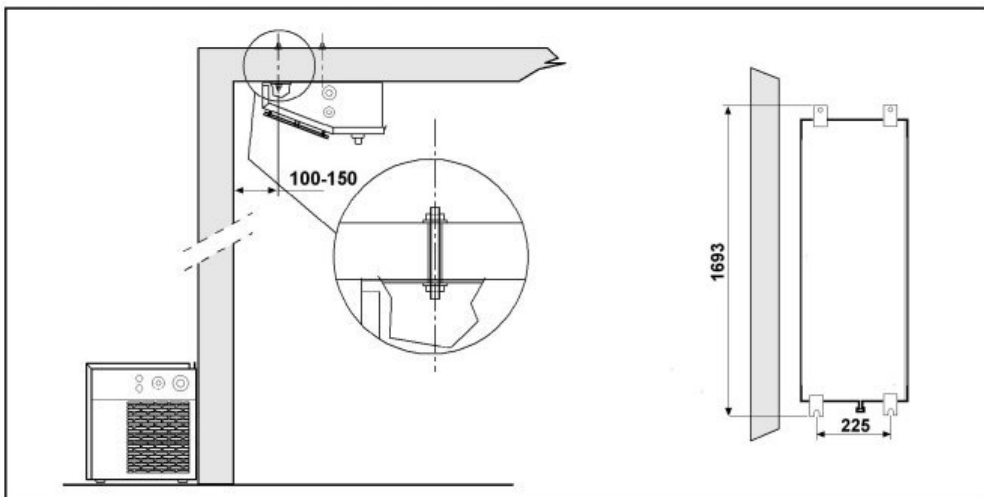
P: Capacidad refrigerante - V: Volumen del cámara de Reccomanded

Dimensioni - Dimensions - Dimensions
Abmessungen - Dimensiones

SPO 135

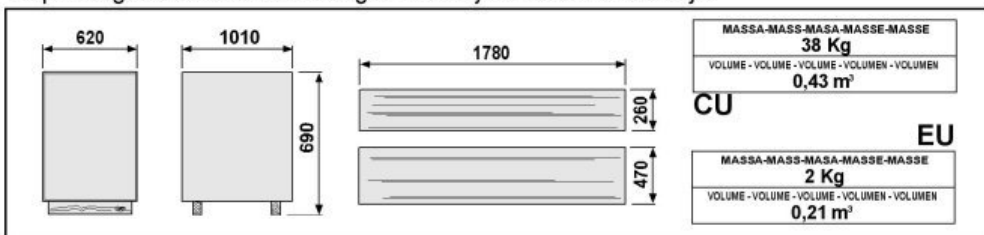


Schema di montaggio - Mounting scheme - Schema de montage
Montageschema - Esquema de montaje



- * Raccomandazioni in sede di installazione e per il controllo fornite sul manuale di installazione
- * To be advised at time of order for factory installation and operating instructions
- * Recommendations au moments d'installations et pour le contrôle fournis sur le manuel d'installation
- * Empfehlungen für die Installationsphase und zur Kontrolle, die im Handbuch zur Installation enthalten sind
- * Por cuanto respecta a recomendaciones de instalación y control ver manual de instalación

Massa e misure imballi - Packing mass and dimensions - Masse et dimensions emballages
Verpackungsmasse und-abmessungen - Masa y medidas del embalaje



ZANOTTI S.p.A.