



ZANOTTI Spa
Via M.L. King, 30
46020 - Pegognaga (MN) - ITALY
Tel. +39 0376 5551
Fax +39 0376 536554
info@zanotti.com

Tarjeta técnica máquina

Versión 1.29

Modelo:

BDB140TO2F

Categoría:

Uniblock DB-O

Datos técnicos

Características	U.M.	Valor
Temperatura trabajo	°C	-15 ÷ -25
Arranque		Directo
Voltaje	Volt-Ph-Hz	400/3N~/50
Absorción nominal	kW*	3,00
Absorción nominal	Amp*	7,10
Corriente de arranque	Amp	50,0
Corriente máxima	Amp	14,2
Refrigerante		R404A
Desescarche		Eléctrico
Calentadores para descongelar	watt	1400
Masa de la unidad condensadora	Kg	115
Masa del evaporador	Kg	37



Compresor

Tipo		Hermético
Potencia nominal	kW	3

Condensador

Volumen de aire	m³/h	3150
-----------------	------	------

Evaporador

Volumen de aire	m³/h	2300
Proyección aire	m**	12

Recipiente líquido estándar	lt	5,6
Categoría PED		2

Datos de la energía

Tc °C	Ta °C	P watt	P Kcal/h	V120 m³	V100 m³	V80 m³
20	20	4912	4224	79	70	62
	25	4612	3966	72	64	56
	30	4317	3713	66	59	51
	35	4001	3441	59	53	46
	40	3638	3129	51	45	40
-15	45	3201	2753	42	37	33
	20	4176	3591	63	56	49
	25	3899	3353	57	51	44
	30	3612	3106	51	45	40
	35	3315	2851	44	39	34
-20	40	3007	2586	38	34	30
	45	2687	2311	32	28	25
	20	3446	2964	47	42	37
	25	3192	2745	42	37	33
	30	2929	2519	37	33	29
-25	35	2660	2288	31	28	24
	40	2385	2051	26	23	20
	45	2106	1811	21	19	16

* En funcionamiento: -20 ÷ +30°C

** Utilizar como mera indicación. La proyección del aire depende de numerosos factores: altura de la cámara, almacenamiento del producto, posición del evap.etc.

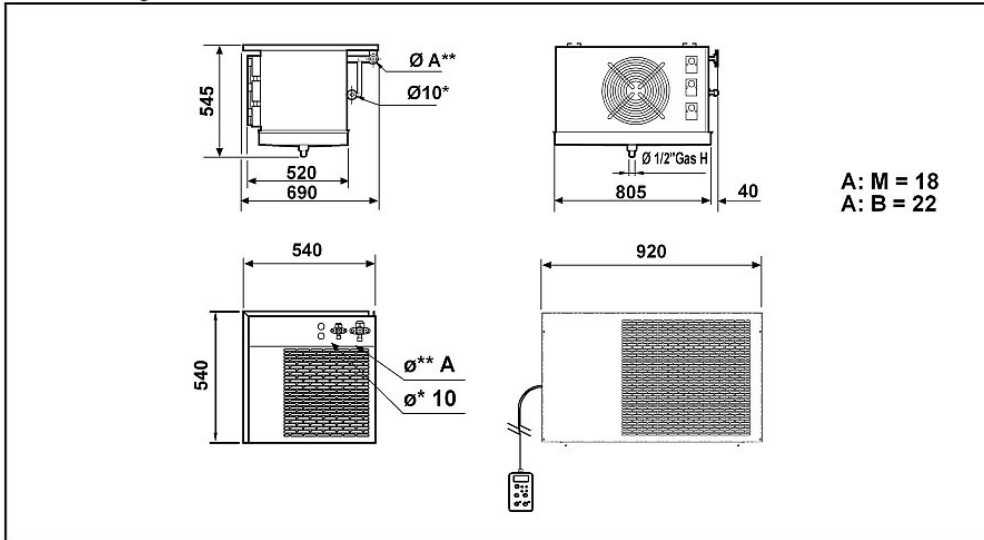
§ Recipiente líquido: tipo alejado

Tc: Temperatura cámara fría - TA: Temperatura externa.

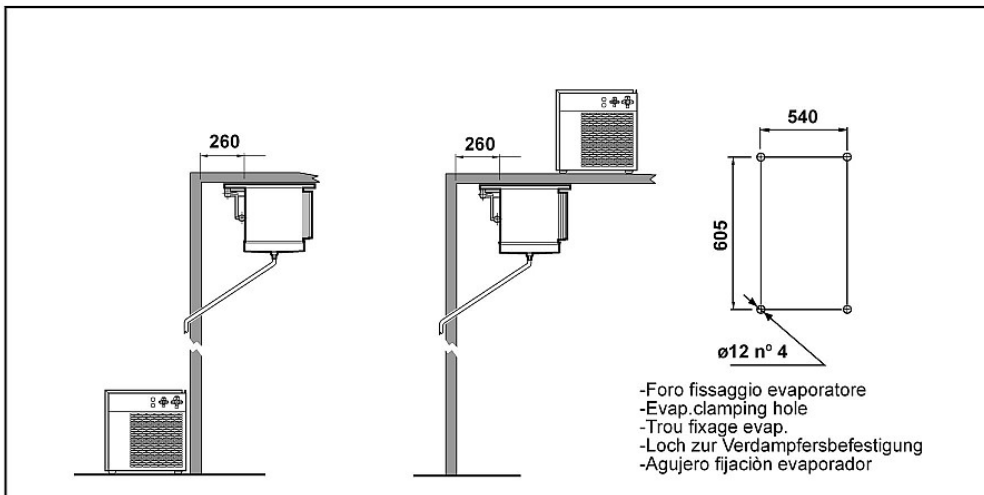
P: Capacidad refrigerante - V: Volumen del cámara de Reccomanded

Dimensioni - Dimensions - Dimensions
Abmessungen - Dimensiones

DBO140

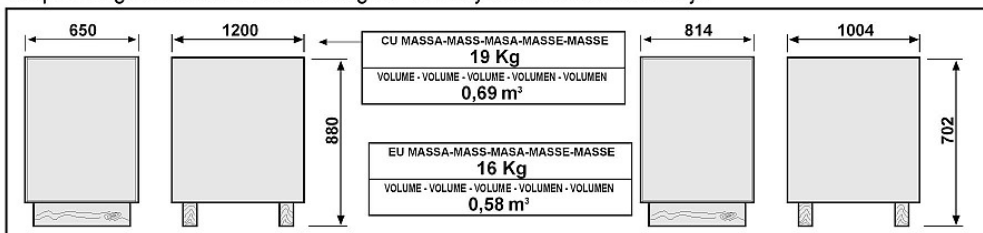


Schema di montaggio - Mounting scheme - Schema de montage
Montageschema - Esquema de montaje



- * Raccomandazioni in sede di installazione e per il controllo fornite sul manuale di installazione
- * To be advised at time of order for factory installation and operating instructions
- * Recommendations au moments d'installations et pour le contrôle fournis sur le manuel d'installation
- * Empfehlungen für die Installationsphase und zur Kontrolle, die im Handbuch zur Installation enthalten sind
- * Por cuanto respecta a recomendaciones de instalación y control ver manual de instalación

Massa e misure imballi - Packing mass and dimensions - Masse et dimensions emballages
Verpackungsmasse und-abmessungen - Masa y medidas del embalaje



ZANOTTI S.p.A.