



ZANOTTI Spa
Via M.L. King, 30
46020 - Pegognaga (MN) - ITALY
Tel. +39 0376 5551
Fax +39 0376 536554
info@zanotti.com

Tarjeta técnica máquina

Versión 1.29

Modelo:

BAS340T02F

Categoría:

Uniblock AS

Datos técnicos

| Características | U.M. | Valor |
|-----------------------|------------|--------------|
| Temperatura trabajo | °C | -15 ÷ -25 |
| Arranque | | Directo |
| Voltaje | Volt-Ph-Hz | 400/3N~/50 |
| Absorción nominal | kW* | 7,30 |
| Absorción nominal | Amp* | 16,00 |
| Corriente de arranque | Amp | 137,0 |
| Corriente máxima | Amp | 39,4 |
| Refrigerante | | R404A |
| Desescarche | | Gas caliente |
| Masa | Kg | 273 |

Compresor

| | | |
|------------------|----|-----------|
| Tipo | | Hermético |
| Potencia nominal | kW | 7,4 |

Condensador

| | | |
|-----------------|------|------|
| Volumen de aire | m³/h | 5600 |
|-----------------|------|------|

Evaporador

| | | |
|-----------------|------|------|
| Volumen de aire | m³/h | 8000 |
| Proyección aire | m** | 17 |

| | | |
|---------------|--|---|
| Categoría PED | | 2 |
|---------------|--|---|



Datos de la energía

| Tc °C | Ta °C | P watt | P Kcal/h | V120 m³ | V100 m³ | V80 m³ |
|----------|----------|-----------|-------------|------------|------------|-----------|
| | 20 | 12921 | 11112 | 301 | 268 | 235 |
| | 25 | 12092 | 10399 | 275 | 245 | 214 |
| -15 | 30 | 11258 | 9682 | 250 | 222 | 195 |
| | 35 | 10418 | 8959 | 225 | 200 | 176 |
| | 40 | 9567 | 8228 | 200 | 178 | 156 |
| | 45 | 8703 | 7485 | 176 | 157 | 137 |
| | 20 | 11041 | 9495 | 244 | 217 | 190 |
| | 25 | 10295 | 8854 | 222 | 198 | 173 |
| -20 | 30 | 9531 | 8197 | 199 | 177 | 155 |
| | 35 | 8755 | 7529 | 178 | 158 | 139 |
| | 40 | 7974 | 6858 | 156 | 139 | 122 |
| | 45 | 7193 | 6186 | 135 | 120 | 105 |
| | 20 | 9245 | 7951 | 191 | 170 | 149 |
| | 25 | 8575 | 7374 | 173 | 154 | 135 |
| -25 | 30 | 7889 | 6785 | 154 | 137 | 120 |
| | 35 | 7194 | 6187 | 135 | 120 | 105 |
| | 40 | 6498 | 5588 | 118 | 105 | 92 |
| | 45 | 5809 | 4996 | 101 | 90 | 79 |

* En funcionamiento: -20 ÷ +30°C

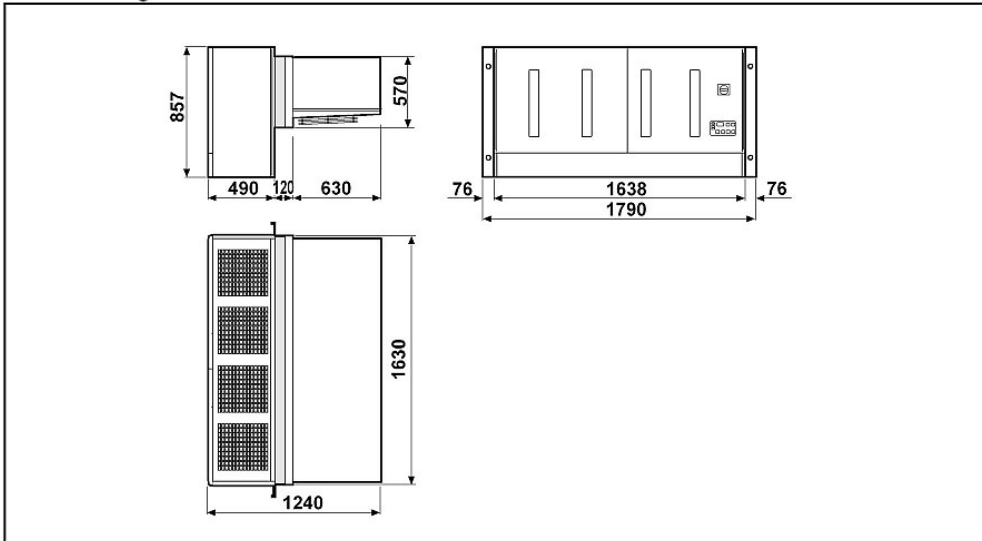
** Utilizar como mera indicación. La proyección del aire depende de numerosos factores: altura de la cámara, almacenamiento del producto, posición del evap.etc.

Tc: Temperatura cámara fría - TA:Temperatura externa.

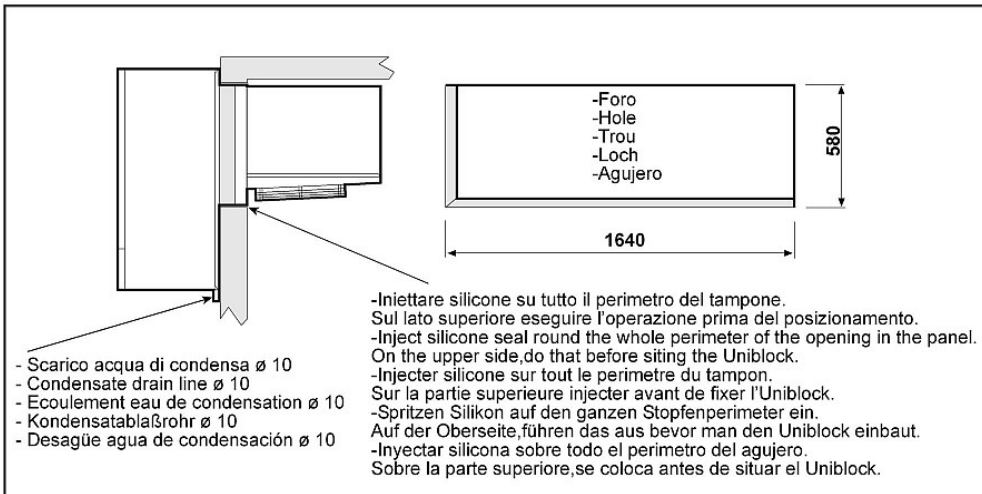
P: Capacidad refrigerante - V: Volumen del cámara de Reccomanded

Dimensioni - Dimensions - Dimensions
Abmessungen - Dimensiones

AS340

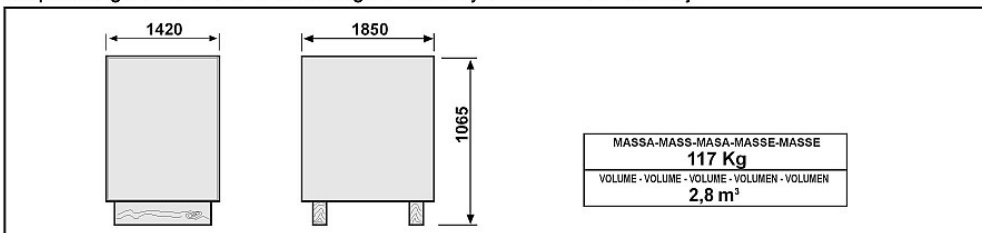


Schema di montaggio - Mounting scheme - Schema de montage
Montageschema - Esquema de montaje



- * Raccomandazioni in sede di installazione e per il controllo fornite sul manuale di installazione
- * To be advised at time of order for factory installation and operating instructions
- * Recommendations au moments d'installations et pour le contrôle fournis sur le manuel d'installation
- * Empfehlungen für die Installationsphase und zur Kontrolle, die im Handbuch zur Installation enthalten sind
- * Por cuanto respecta a recomendaciones de instalación y control ver manual de instalación

Massa e misure imballi - Packing mass and dimensions - Masse et dimensions emballages
Verpackungsmasse und-abmessungen - Masa y medidas del embalaje



ZANOTTI S.p.A.